

**CNF**

**MINIDUMPER**

IT-EN

***CNF***

[www.cnf-ce.com](http://www.cnf-ce.com)

**C&F SRL**  
**Viale Finlandia 8**  
**73100 Lecce, IT**  
**VAT 036 19 66 07 50**

**IT** Nel 2002 viene fondata CNF come azienda di produzione di componenti per macchine operatrici e per il sollevamento dopo 30 anni di esperienza nel settore delle macchine movimento terra. A partire dal 2008 viene avviata la produzione di attrezzature per minipale, sollevatori telescopici, terne, pale gommate ed escavatori e minidumper cingolati a marchio CNF.

#### —Valori

Offrire sempre nuove soluzioni per migliorare l'utilizzo, la sicurezza e la produttività caratterizza da sempre lo spirito della nostra azienda. Ascoltare utilizzatori, rivenditori e noleggiatori ci aiuta a migliorare ed investire costantemente nella ricerca e nello sviluppo di soluzioni innovative capaci di dare risposte alle esigenze di tutti i nostri clienti.

#### —Qualità

Progettiamo e produciamo tutti i nostri prodotti internamente perchè crediamo fermamente nella forza delle nostre idee e nella qualità della manodopera italiana. Selezioniamo materiali e componentistiche migliori per tutte le nostre macchine per garantirne la massima durata nel tempo.

#### —Gamma

La gamma dei mindumper comprende 6 modelli suddivisi per portata da 450 kg fino a 1500 kg in oltre 40 combinazioni differenti per allestimento e motorizzazione. Tutti i modelli si distinguono per soluzioni tecniche innovative che garantiscono di resistere nel tempo ed essere affidabili anche nelle condizioni di lavoro più gravose.

**EN** CNF was founded in 2002 as a company manufacturing moving and lifting machine components, after over 30 years of experience in the earthmoving field. Since 2008, the company has launched the production of equipment for skid steer loaders, telehandlers, backhoe loaders, wheel loaders and excavators, and the own-brand tracked minidumpers.

#### —Value

Since the beginning, the company has been characterized by an innovative drive. CNF offers new solutions to improve use, safety and performance of its machines and applications. Listening to end-users, dealers and rental companies helps us to improve and invest constantly in research and development of advanced solutions able to promptly respond to our customer needs.

#### —Quality

CNF designs and produces all the product range internally, as we strongly believe in the strenght of our ideas and in the quality of Italian manufacture. We accurately select the best materials and components for our equipment to guarantee maximum durability.

#### —Products

The minidumper range includes 6 models divided by capacity, from 450 kg to 1500 kg, in over 40 different combinations of equipment and engine. All models stand out for innovative technical solutions that guarantee resistance in time and reliability in any working condition.



# CNF • MINIDUMPERS



**IT** Il dumper cingolato è il mezzo multifunzione ideale, destinato all'utilizzo in cantieri od in spazi difficilmente accessibili dove i dumper gommati si muovono con difficoltà. È studiato per trasportare agilmente qualsiasi materiale su ogni superficie, come ad esempio terreni fangosi, sabbiosi o in condizioni di forte pendenza frontale e laterale come la montagna, garantendo sempre massima stabilità e sicurezza. Prestazioni, qualità di guida e affidabilità sono i tre punti focali su cui è stata basata la progettazione di queste piccole macchine. Tutta la gamma è stata sviluppata per garantire allo stesso tempo potenza, controllo e agilità di movimenti presentandosi sul mercato con i mezzi dalle dimensioni più ridotte. Grazie a forti investimenti in ricerca e sviluppo, a partire dal modello T70 tutti i dumper sono dotati di un mono-joystick a comando idraulico, dedicato alla traslazione e alla rotazione della macchina. Unico nel suo genere questo sistema garantisce ai modelli con capacità da 700 kg a 1500 kg grande semplicità di manovra, bassi consumi e tempi brevi di percorrenza senza mai trascurare le performance.

**EN** The tracked dumper is the perfect multi-tool machine, aimed to the use in construction sites or in barely accessible areas where wheeled dumpers move with difficulty. It is designed to easily carry any material on any kind of surface, such as muddy or sandy terrains, or in strong front and side sloping conditions such as mountain areas, always guaranteeing maximum stability and safety. Performance, driving quality and reliability are the three focal points which the design of these machines is based on. The entire range is developed to guarantee power, movement control and agility, showing to the market the smallest-sized products. Thanks to investments in research and innovation, starting from T70 model, all dumpers from 1543 lbs to 3306 lbs capacity are equipped with a mono-joystick with hydraulic control, dedicated to machine translation and rotation. Unique of its kind, this system ensures precise movements, low consumption and short travel times, never overlooking machine performances.

# DETAILS



Cassone HD con angoli a 45° permette di scaricare facilmente differenti tipologie di materiale.  
HD skip with 45° edges enables to easily unload different types of materials.



Protezione saldata di tutti i punti di ingrassaggio dei perni.  
Welded protection of all pins greasing points.



Supporti di sicurezza per cilindri idraulici necessari per svolgere tutte le operazioni di manutenzione in totale sicurezza.  
Safety clamps for hydraulic cylinders, required to perform maintenance operations in complete safety.



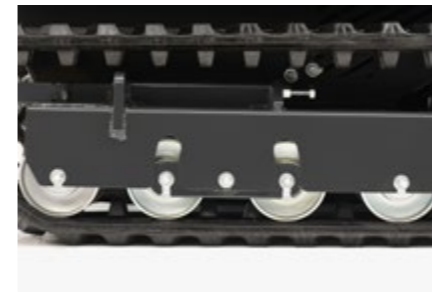
Valvole di blocco di serie su tutti i cilindri idraulici al fine di garantire maggiore sicurezza.  
Series lock valves on all hydraulic cylinders to ensure higher safety level.



Monojoystic servocomandato idraulicamente per il controllo della trazione disponibile sui modelli T70—T95—T150.  
Hydraulically servocontrolled mono-joystick for translation control available on T70—T95—T150.



Tubo porta documenti.  
Document holder tube.



Rulli oscillanti di serie su tutti i modelli permettono di superare agilmente gli ostacoli.  
Series rocking rollers on all models enable to face obstacle with agility.



Ganci di sollevamento robusti per sollevare comodamente i dumper.  
Robust lifting hooks to easily raise the dumper.



Poli batteria situati in posizione accessibile.  
Battery poles for emergency starting located on an easily accessible position.

***THE  
ULTIMATE  
COMPACT  
DUMPER***



# T45

450 kg • 992 lbs

**IT** Il minidumper T45 con portata massima di 450 kg è la macchina professionale più piccola della gamma. Bassa pressione al suolo e ridottissime dimensioni consentono a questa macchina di lavorare negli spazi più stretti e su ogni terreno.

**EN** T45 minidumper has 992 lbs capacity and it is the smallest professional machine of the product range. Low ground pressure and very small dimensions enable this machine to work in the narrowest spaces on any kind of terrain.

|  |   |   |
|--|---|---|
| <b>1</b><br>Motorizzazione benzina<br>Gasoline engine            | <b>2</b><br>Avviamento manuale o elettrico<br>Manual or electric starting | <b>3</b><br>Due pompe idrauliche a ingranaggi<br>Two hydraulic gear pumps |
| <b>4</b><br>Trasmissione idrostatica<br>Hydrostatic transmission | <b>5</b><br>Rulli oscillanti<br>Rocking rollers                           |   |

**VANTAGGI / ADVANTAGES**

Sovraspanda  
Extra overboard



Equipaggiato con / Equipped with:  
Honda 5.5 HP



Maniglia ergonomica e sicura  
Ergonomic handle-bar



Rulli oscillanti  
Rocking rollers



3

Versioni disponibili • Available models

T45 • MINIDUMPER

CNF—CONSTRUCTION EQUIPMENT

CNF—CONSTRUCTION EQUIPMENT

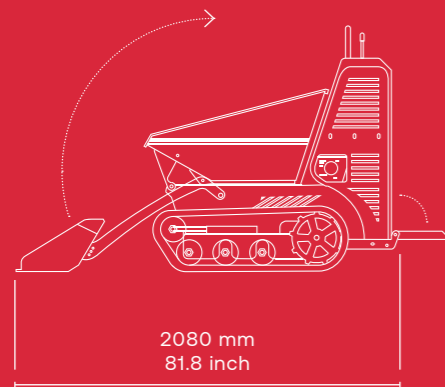
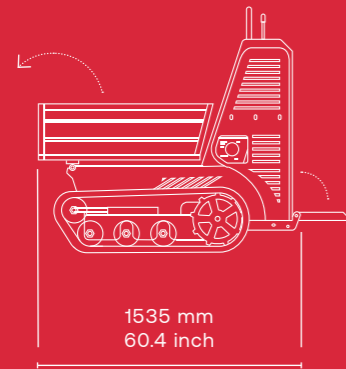
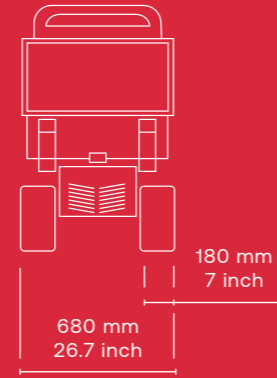
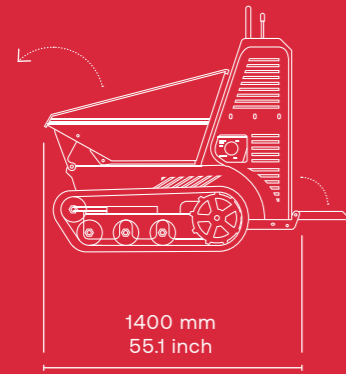
T45 • MINIDUMPER

# T45

## MINIDUMPER

**CAPACITÀ OPERATIVA**  
OPERATING WEIGHT  
450 kg · 992 lbs

**LARGHEZZA AI CINGOLI**  
TRACK WIDTH  
680 mm · 26.7 inch



**MOTORE TERMICO**  
ENGINE  
→ HONDA GX200

**TRASMISSIONE**  
TRANSMISSION  
→ IDROSTATICA  
→ HYDROSTATIC

**POMPA IDRAULICA**  
HYDRAULIC PUMP  
2 x INGRANAGGI  
2 x GEAR PUMP

**MOTORE IDRAULICO**  
HYDRAULIC MOTOR  
2 x ORBITALI  
2 x ORBITAL

**PORTATA POMPA**  
PUMP FLOW RATE  
2 x 14 l/min  
2 x 3.8 gpm

**PRESSIONE MASSIMA**  
MAX PRESSURE  
180 bar

**RAFFREDDAMENTO IDRAULICO**  
HYDRAULIC COOLING SYSTEM  
ARIA  
AIR

**LARGHEZZA CINGOLI**  
TRACK WIDTH  
180 mm  
7 inch

**RULLI**  
TRACK ROLLERS  
3

**RULLI OSCILLANTI**  
ROCKING ROLLERS  
→ SI  
→ YES


**REGOLAZIONE CINGOLI**  
TRACK TENSIONER  
SI  
YES


**1 VELOCITÀ DI TRASLAZIONE**  
1 TRAVEL SPEED  
2.5 km/h  
1.55 mp/h


**CAPACITÀ OPERATIVA**  
OPERATING WEIGHT  
→ 450 KG  
→ 992 LBS


**MASSA A VUOTO**  
EMPTY WEIGHT  
340 kg  
749 lbs

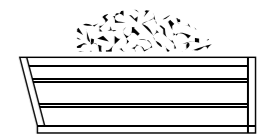
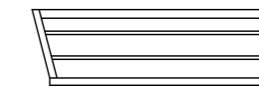
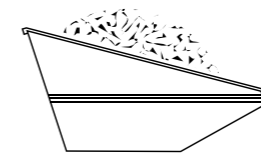
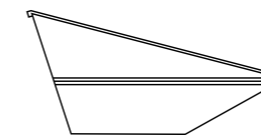
### CARATTERISTICHE TECNICHE / TECHNICAL FEATURES

 RASO 0.22 m<sup>3</sup>  
STRUCK 0.28 yd<sup>3</sup>

 COLMO 0.29 m<sup>3</sup>  
HEAPED 0.37 yd<sup>3</sup>

 RASO 0.15 m<sup>3</sup>  
STRUCK 0.19 yd<sup>3</sup>

 COLMO 0.23 m<sup>3</sup>  
HEAPED 0.30 yd<sup>3</sup>



### CAPACITÀ / CAPACITY



# T50

500 kg • 1102 lbs

**IT** Doppia velocità di traslazione e tripla pompa idraulica caratterizzano il modello T50. Con portata da 500 kg è il minidumper ideale per lavori su terreni morbidi o accidentati. Grazie alla seconda velocità è possibile accelerare i tempi di movimentazione dei materiali sul cantiere.

**EN** Double-speed of translation and triple hydraulic pump distinguish T50 model. With its 1102 lbs capacity, it is the ideal minidumper to work on soft or rough ground and, thanks to the second speed, it is possible to accelerate material handling times into construction sites.

Cassone rinforzato  
Heavy duty bucket



Equipaggiato con / Equipped with:  
Honda 7.9 HP



5

Versioni disponibili • Available models

1

Diesel o benzina  
Gasoline or diesel engine

2

Avviamento manuale o elettrico  
Manual or electric starting

3

Tre pompe idrauliche a ingranaggi  
Three hydraulic gear pumps

4

Trasmissione idrostatica  
Hydrostatic transmission

5

Rulli oscillanti  
Rocking rollers

**VANTAGGI / ADVANTAGES**



Rulli oscillanti  
Rocking rollers

Pedana ammortizzata  
Soften foot-plate

T50 • MINIDUMPER

CNF—CONSTRUCTION EQUIPMENT

CNF—CONSTRUCTION EQUIPMENT

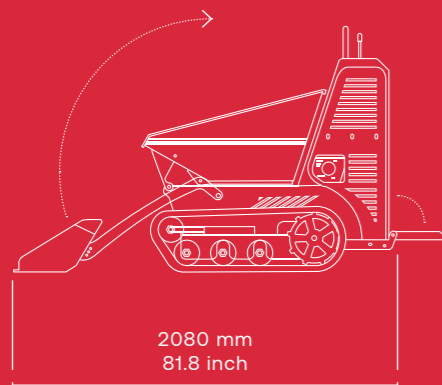
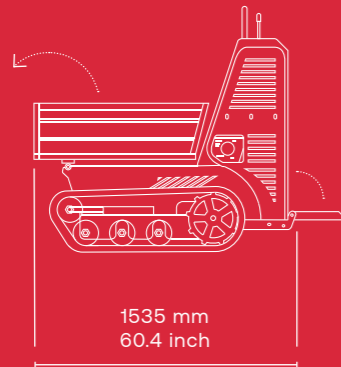
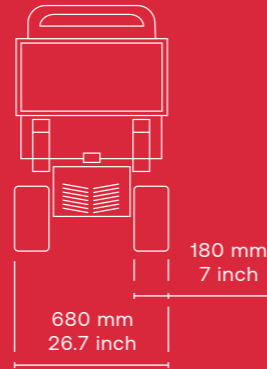
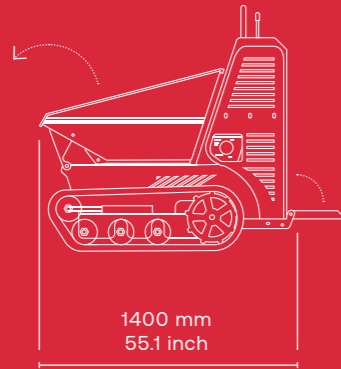
T50 • MINIDUMPER

# T50

## MINIDUMPER

**CAPACITÀ OPERATIVA**  
OPERATING WEIGHT  
500 kg · 1102 lbs

**LARGHEZZA AI CINGOLI**  
TRACK WIDTH  
680 mm · 26.7 inch



### MOTORE TERMICO ENGINE

- HONDA GX240
- YANMAR L70

### TRASMISSIONE TRANSMISSION

- IDROSTATICA
- HYDROSTATIC

### POMPA IDRAULICA HYDRAULIC PUMP

- 3 X INGRANAGGI
- 3 X GEAR PUMP

### MOTORE IDRAULICO HYDRAULIC MOTOR

- 2 x ORBITALI
- 2 x ORBITAL

### PORTATA POMPA PUMP FLOW RATE

- 3 x 14 l/min
- 3 x 3.8 gpm

### PRESSIONE MASSIMA MAX PRESSURE

180 bar

### RAFFREDDAMENTO IDRAULICO HYDRAULIC COOLING SYSTEM

- ARIA
- AIR

### LARGHEZZA CINGOLI TRACK WIDTH

- 180 mm
- 7 inch

### RULLI TRACK ROLLERS

3

### RULLI OSCILLANTI ROCKING ROLLERS

- SI
- YES

### REGOLAZIONE CINGOLI TRACK TENSIONER

- SI
- YES

### 2 VELOCITÀ DI TRASLAZIONE 2 TRAVEL SPEEDS

- 2.5 – 3.5 km/h
- 1.55 – 2.2 mp/h


### CAPACITÀ OPERATIVA OPERATING WEIGHT


- 500 kg
- 1102 lbs

### MASSA A VUOTO EMPTY WEIGHT


- 340 kg
- 749 lbs

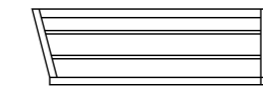
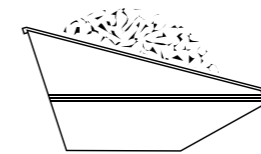
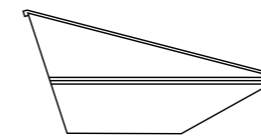
### CARATTERISTICHE TECNICHE / TECHNICAL FEATURES

 RASO 0.22 m<sup>3</sup>  
STRUCK 0.28 yd<sup>3</sup>

 COLMO 0.29 m<sup>3</sup>  
HEAPED 0.37 yd<sup>3</sup>

 RASO 0.15 m<sup>3</sup>  
STRUCK 0.19 yd<sup>3</sup>

 COLMO 0.23 m<sup>3</sup>  
HEAPED 0.30 yd<sup>3</sup>



### CAPACITÀ / CAPACITY

# T70

700 kg • 1543 lbs

**IT** Motori termici più performanti e una grande potenza idraulica a tre stadi permettono al minidumper T70 di trasportare facilmente carichi fino a 700 kg. La macchina ideale per essere utilizzata su cantieri edili, giardinaggio, agricoltura o garden design.

**EN** More effective thermal engine and a great three-stage hydraulic power ensure to T70 minidumper to carry easily up to 1543 lbs loads. The ideal machine to be used in construction sites, landscaping, agriculture or garden design.

Sistema autocaricante  
Self-loading system

Joystick

Sottocarro rinforzato  
Heavy duty undercarriage

Equipaggiato con / Equipped with:  
Honda 8,4 HP



1

Motorizzazione a benzina  
Gasoline engine

2

Avviamento elettrico  
Electric starting

3

Due pompe port. var. + 1 pompa ingr.  
Two var. displ. pumps + 1 gear pump

4

Trasmissione idrostatica  
Hydrostatic transmission

5

Rulli oscillanti  
Rocking rollers

## VANTAGGI / ADVANTAGES

Cassone con sponde apribili  
Farm bed skip



Sovraspanda  
Extra overboard

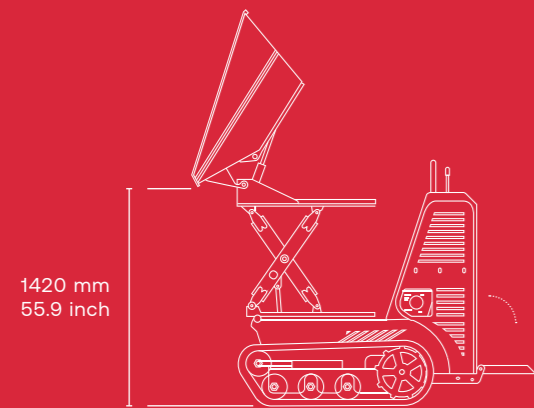
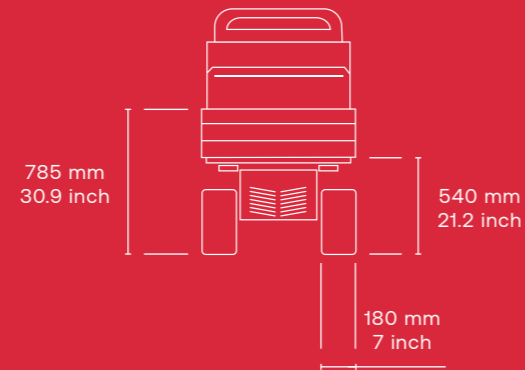
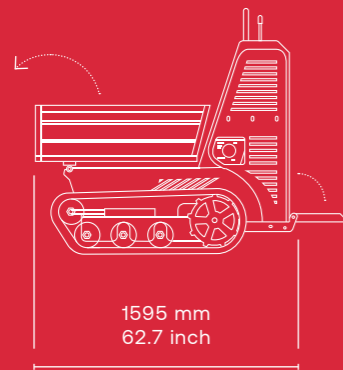
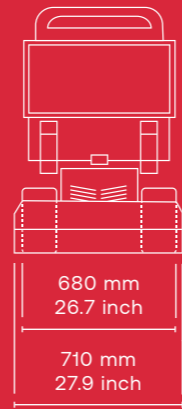
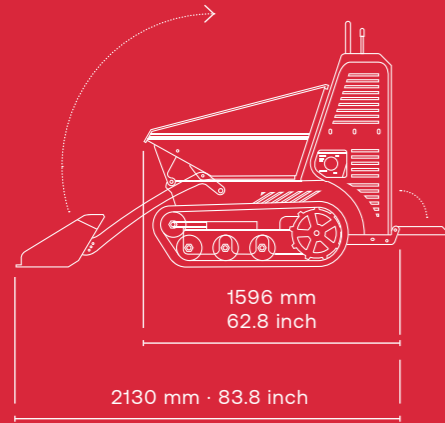


# T70

## MINIDUMPER

**CAPACITÀ OPERATIVA  
OPERATING WEIGHT**  
700 kg · 1543 lbs

**LARGHEZZA AI CINGOLI  
TRACK WIDTH**  
680 mm · 26.7 inch



### MOTORE TERMICO ENGINE

- HONDA GX270
- YANMAR L70

### TRASMISSIONE TRANSMISSION

- IDROSTATICA
- HYDROSTATIC

### POMPA IDRAULICA HYDRAULIC PUMP

- 3 X INGRANAGGI
- 3 X GEAR PUMP

### MOTORE IDRAULICO HYDRAULIC MOTOR

- 2 x ORBITALI
- 2 x ORBITAL

### PORTATA POMPA PUMP FLOW RATE

- 3 x 14 l/min
- 3 x 3,8 gpm

### PRESSIONE MASSIMA MAX PRESSURE

180 bar

### RAFFREDDAMENTO IDRAULICO HYDRAULIC COOLING SYSTEM

- ARIA
- AIR

### LARGHEZZA CINGOLI TRACK WIDTH

- 180 mm
- 7 inch

### RULLI TRACK ROLLERS

3

### RULLI OSCILLANTI ROCKING ROLLERS

- SI
- YES

### REGOLAZIONE CINGOLI TRACK TENSIONER

- SI
- YES

### 2 VELOCITÀ DI TRASLAZIONE 2 TRAVEL SPEED

- 2.5 – 3.5 km/h
- 1.55 – 2.2 mp/h

### CAPACITÀ OPERATIVA OPERATING WEIGHT

- 700 kg / 1543 lbs

### HIGH-TIP

- 600 kg / 1322 lbs

### MASSA A VUOTO EMPTY WEIGHT


- 355 kg
- 749 lbs


### CONTROLLO CONTROL


- MONOJOYSTICK

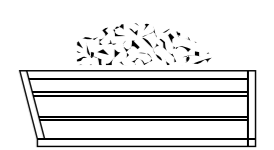
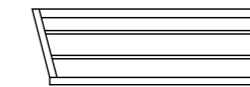
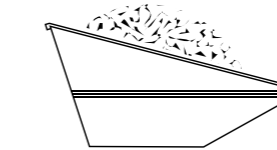
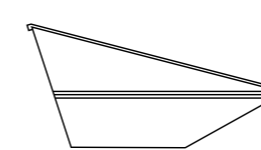
### CARATTERISTICHE TECNICHE / TECHNICAL FEATURES


 RASO 0.24 m<sup>3</sup>  
STRUCK 0.31 yd<sup>3</sup>

 COLMO 0.30 m<sup>3</sup>  
HEAPED 0.39 yd<sup>3</sup>

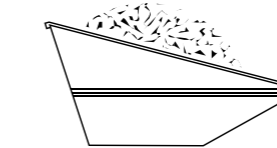
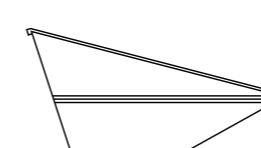
 RASO 0.12 m<sup>3</sup>  
STRUCK 0.15 yd<sup>3</sup>

 COLMO 0.20 m<sup>3</sup>  
HEAPED 0.26 yd<sup>3</sup>



 RASO 0.21 m<sup>3</sup>  
STRUCK 0.27 yd<sup>3</sup>

 COLMO 0.29 m<sup>3</sup>  
HEAPED 0.37 yd<sup>3</sup>



### CAPACITÀ / CAPACITY

# T95

900 kg • 1984 lbs

**IT** Unico sul mercato, il Traker T95 è il modello dalle prestazioni e caratteristiche senza eguali. Trasportare fino a 900 kg di materiale non è mai stato così facile. La doppia pompa a portata variabile con mono-joystick rende questa macchina potente e facile da governare, riduce i consumi ed azzerava gli interventi di manutenzione. Il mezzo ideale per grandi carichi di lavoro e flotte noleggio.

**EN** Unique of its kind, T95 minidumper has performances and features like no other. It's never been easier to carry up to 1984 lbs of material. The double variable-displacement pump with mono-joystick hydraulic control makes this machine powerful and easy-to-use, reducing consumption and eliminating maintenance. It's the ideal dumper for high-duty activities and rental fleets.

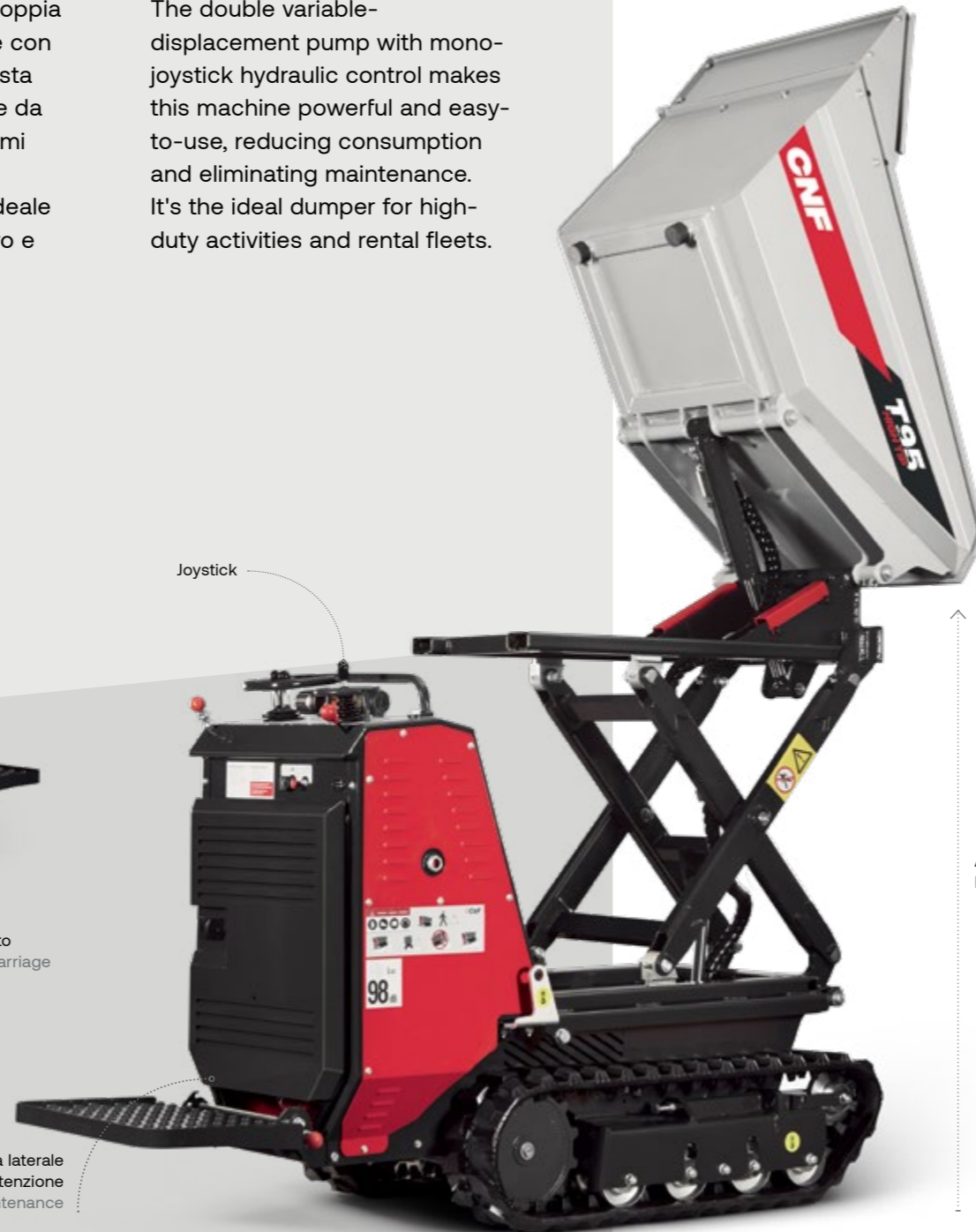
|          |  |          |  |          |   |
|----------|--|----------|--|----------|---|
| <b>1</b> | Motorizzazione diesel o benzina<br>Gasoline or diesel engine | <b>2</b> | Avviamento elettrico<br>Electric starting            | <b>3</b> | Due pompe port. var. + 1 pompa ingr.<br>Two var. displ. pumps + 1 gear pump |
|          |  | <b>4</b> | Trasmissione idrostatica<br>Hydrostatic transmission | <b>5</b> | Rulli oscillanti<br>Rocking rollers   |

**VANTAGGI / ADVANTAGES**

Sovraspanda  
Extra overboard



Joystick



Sottocarri rinforzato  
Heavy duty undercarriage

Cofano posteriore con apertura laterale  
per facilitare gli interventi di manutenzione  
Engine cover with side opening to facilitate maintenance

Cassone con sponde apribili  
Farm bed skip



Altezza max 1420 mm  
Max height 55.9 inch



Pedana ammortizzata  
Soften foot-plate

5



Versioni disponibili • Available models

T95 • MINIDUMPER

CNF—CONSTRUCTION EQUIPMENT

CNF—CONSTRUCTION EQUIPMENT

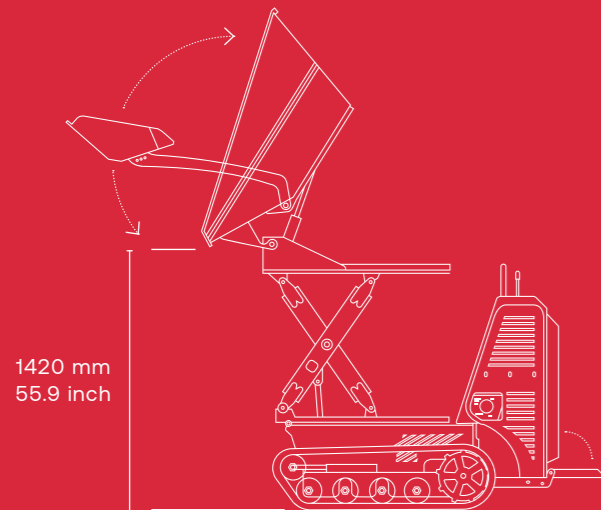
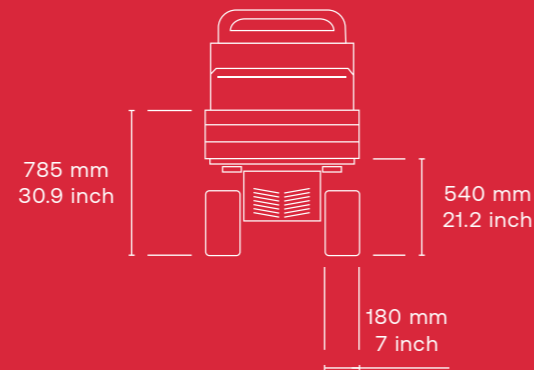
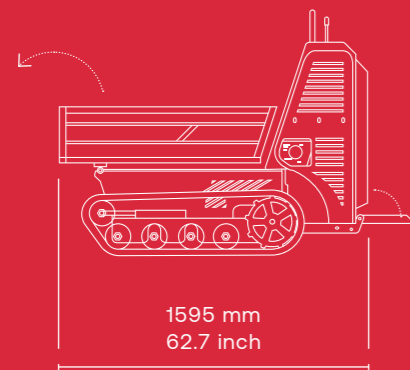
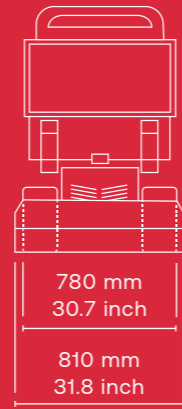
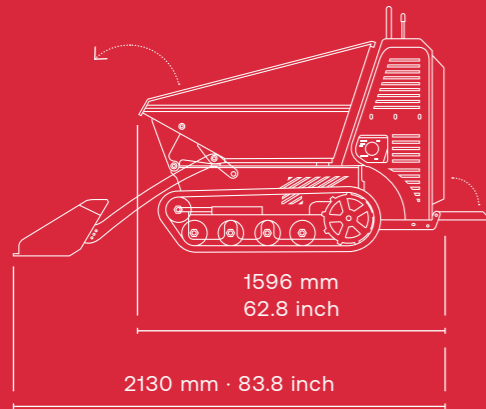
T95 • MINIDUMPER

# T95

## MINIDUMPER

**CAPACITÀ OPERATIVA  
OPERATING WEIGHT**  
900 kg · 1984 lbs

**LARGHEZZA AI CINGOLI  
TRACK WIDTH**  
780 mm · 27.9 inch



### MOTORE TERMICO ENGINE

- HONDA GX390
- YANMAR L100

### TRASMISSIONE TRANSMISSION

- IDROSTATICA
- HYDROSTATIC

### POMPA IDRAULICA HYDRAULIC PUMP

- 2 x PORT. VAR. + 1 POMPA INGR
- 2 x VAR. DISPL. + 1 GEAR PUMP

### MOTORE IDRAULICO HYDRAULIC MOTOR

- 2 x ORBITALI
- 2 x ORBITAL

### PORTATA POMPA PUMP FLOW RATE

- 2x32 l/min + 1 POMPA INGR
- 2x8.5 gpm + 1 GEAR PUMP

### PRESSIONE MASSIMA MAX PRESSURE

180 bar

### RAFFREDDAMENTO IDRAULICO HYDRAULIC COOLING SYSTEM

- ARIA
- AIR

### LARGHEZZA CINGOLI TRACK WIDTH

- 180 mm
- 7 inch

### RULLI TRACK ROLLERS

- 4

### RULLI OSCILLANTI ROCKING ROLLERS

- SI
- YES

### REGOLAZIONE CINGOLI TRACK TENSIONER

- SI
- YES

### VELOCITÀ DI TRASLAZIONE TRAVEL SPEED

- 5 km/h
- 3.1 mp/h

### CAPACITÀ OPERATIVA OPERATING WEIGHT

- 900 kg / 1984 lbs

### HIGH-TIP

- 800 kg / 1763 lbs


### MASSA A VUOTO EMPTY WEIGHT


- 500 kg
- 1102 lbs

### CONTROLLO CONTROL


- MONOJOYSTICK

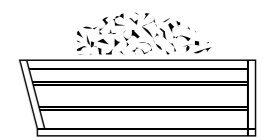
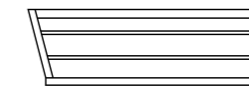
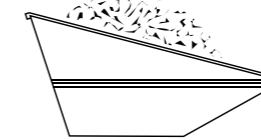
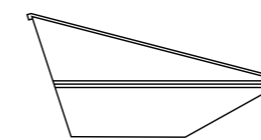
### CARATTERISTICHE TECNICHE / TECHNICAL FEATURES

 RASO 0.30 m<sup>3</sup>  
STRUCK 0.39 yd<sup>3</sup>

 COLMO 0.36 m<sup>3</sup>  
HEAPED 0.45 yd<sup>3</sup>

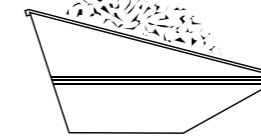
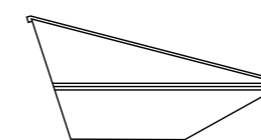
 RASO 0.17 m<sup>3</sup>  
STRUCK 0.22 yd<sup>3</sup>

 COLMO 0.25 m<sup>3</sup>  
HEAPED 0.32 yd<sup>3</sup>



 RASO 0.28 m<sup>3</sup>  
STRUCK 0.37 yd<sup>3</sup>

 COLMO 0.36 m<sup>3</sup>  
HEAPED 0.47 yd<sup>3</sup>



### CAPACITÀ / CAPACITY







# T150

1500 kg · 3305 lbs

**IT** T150 è un Multi-tool che consente di cambiare equipaggiamento in pochi minuti. Progettata per utilizzo "heavy duty" trova applicazione nel mondo delle costruzioni e in tutti i settori caratterizzati da grande mole di lavoro. Macchina instancabile e precisa grazie a motorizzazioni potenti e sistema di controllo idraulico con mono-joystick.

**EN** T150 is the Multi-tool machine that allows to change equipment in few minutes. Designed for heavy-duty use, it finds application in the construction field and in all the areas characterized by high workload. Endless and precise machine, thanks to powerful engines and to the hydraulic control system guided by a mono-joystick.



|  |  |   |
|--|--|---|
| <b>1</b><br>Sistema di sgancio rapido<br>Quick coupling system               | <b>2</b><br>Raffreddamento a liquido<br>Liquid cooling | <b>3</b><br>Raffreddamento olio idraulico<br>Hydraulic oil cooling      |
| <b>4</b><br>Trasmissione idrostatica<br>Hydrostatic transmission             | <b>5</b><br>Rulli oscillanti<br>Rocking rollers        | <b>6</b><br>Motore diesel Yanmar da 25 hp<br>Yanmar diesel engine 25 hp |
| <b>7 – OPTIONAL</b><br>Presa di forza 50 lt/min<br>Power take (P.T.O) 13 gpm |  |   |

**VANTAGGI / ADVANTAGES**



**A**  
Centraggio conico  
Conical centering system



**B**  
Motoriduttore con freno idraulico  
Gearmotor with hydraulic brake



**C**  
Tendingolo a grasso  
Greased track tensioner



**D**  
Connessione idraulica protetta  
Covered hydraulic connection



**E**  
Doppi rulli oscillanti  
Double rocking-rollers



**F**  
Bloccaggio rapido attrezzature  
Equipment quick-locking

5



Versioni disponibili · Available models

FOCUS

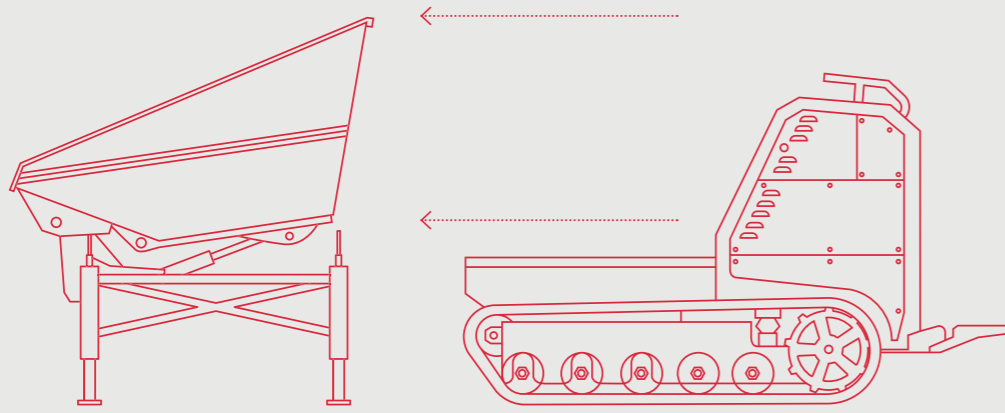
► **QUICK ATTACH**



Quick attach è il sistema che permette di cambiare la funzione della macchina in maniera rapida e sicura.

Quick-attach is the designed system to change promptly and safely the purpose of the machine.

Versioni disponibili · Available models



**T150**  
Capacity 1500 Kg  
YANMAR 25 HP



Doppi rulli oscillanti  
Double rocking rollers



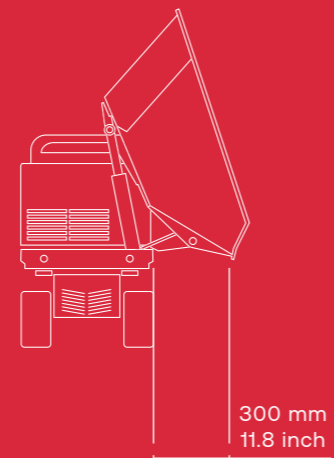
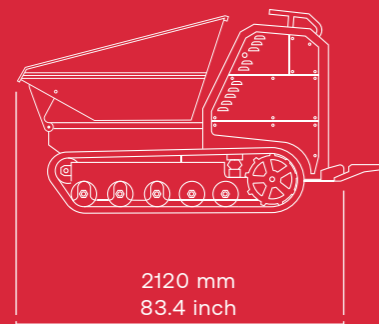
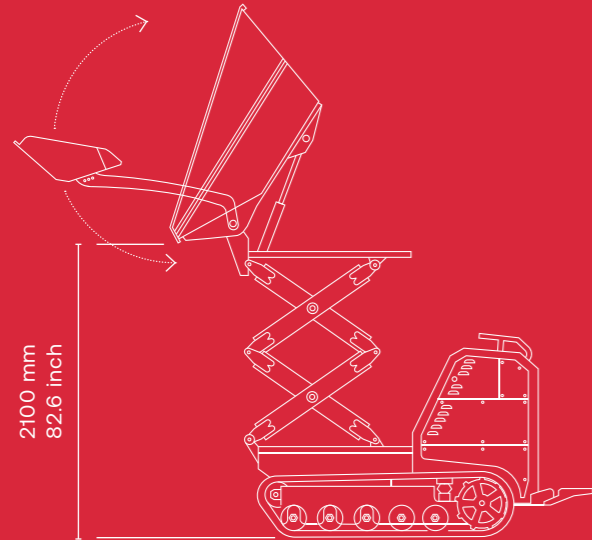
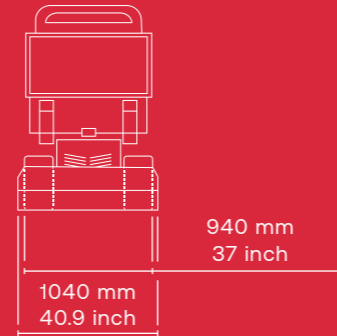
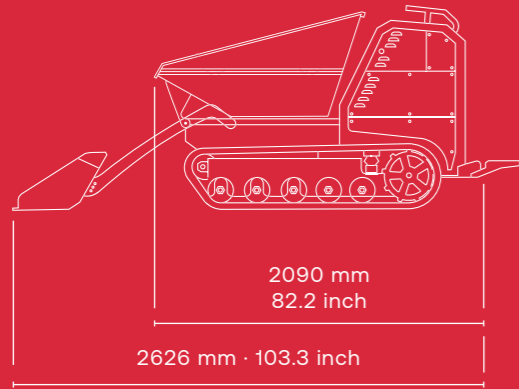
Capacità di carico fino a 1500 Kg  
Load capacity up to 1500 Kg

# T150

## MULTI-TOOL

**CAPACITÀ OPERATIVA  
OPERATING WEIGHT**  
1500 kg / 3306 lbs

**LARGHEZZA AI CINGOLI  
TRACK WIDTH**  
940 mm / 37 inch



### MOTORE TERMICO ENGINE

→ YANMAR 3TNV-80

### TRASMISSIONE TRANSMISSION

→ IDROSTATICA  
→ HYDROSTATIC

### POMPA IDRAULICA HYDRAULIC PUMP

→ 2 PORT. VARIABILI + INGR.  
→ 2 VAR. DISPL. + 1 GEAR PUMP

### MOTORE IDRAULICO HYDRAULIC MOTOR

2 x MOTORIDUTTORI  
2 x GEARBOX

### PORTATA POMPA PUMP FLOW RATE

→ 2 x 56 l/min + 1 POMPA INGR.  
→ 2 x 15 gpm + 1 GEAR PUMP

### PRESSIONE MASSIMA MAX PRESSURE

180 bar

### RAFFREDDAMENTO IDRAULICO HYDRAULIC COOLING SYSTEM

LIQUIDO  
LIQUID

### LARGHEZZA CINGOLI TRACK WIDTH

200 · 230 mm

### RULLI TRACK ROLLERS

→ 5

### RULLI OSCILLANTI ROCKING ROLLERS

SI  
YES

### REGOLAZIONE CINGOLI TRACKING TENSIONER

SI  
YES

### VELOCITÀ DI TRASLAZIONE TRAVEL SPEED

6 km/h  
3.7 mp/h

### CAPACITÀ OPERATIVA OPERATING WEIGHT

→ 1500 kg / 3306 lbs

### HIGH-TIP

→ 1000 kg / 2204 lbs


### MASSA A VUOTO EMPTY WEIGHT


950 · 1000 kg

### CONTROLLO CONTROL


→ MONOJOYSTICK

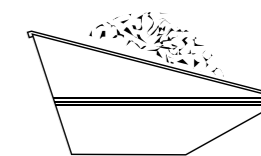
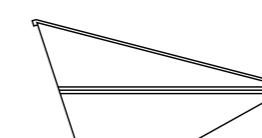
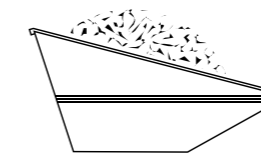
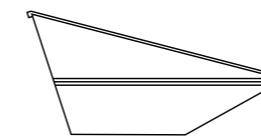
### CARATTERISTICHE TECNICHE / TECHNICAL FEATURES

 RASO 0.50 m<sup>3</sup>  
STRUCK 0.65 yd<sup>3</sup>

 COLMO 0.65 m<sup>3</sup>  
HEAPED SAE 0.85 yd<sup>3</sup>

 RASO 0.38 m<sup>3</sup>  
STRUCK 0.49 yd<sup>3</sup>

 COLMO 0.5 m<sup>3</sup>  
HEAPED 0.65 yd<sup>3</sup>



### CAPACITÀ / CAPACITY







Dati, descrizioni e illustrazioni nel presente prospetto sono forniti a titolo indicativo e non impegnativo. La C&F srl si riserva il diritto di apportare modifiche e specifiche senza preavviso. Le attrezzature possono essere allestite solo su richiesta.



**C&F SRL**  
Viale Finlandia 8  
73100 Lecce, IT  
VAT 036 19 66 07 50  
+39 0832 24 39 60

[www.cnf-ce.com](http://www.cnf-ce.com)  
[info@cnf-ce.com](mailto:info@cnf-ce.com)